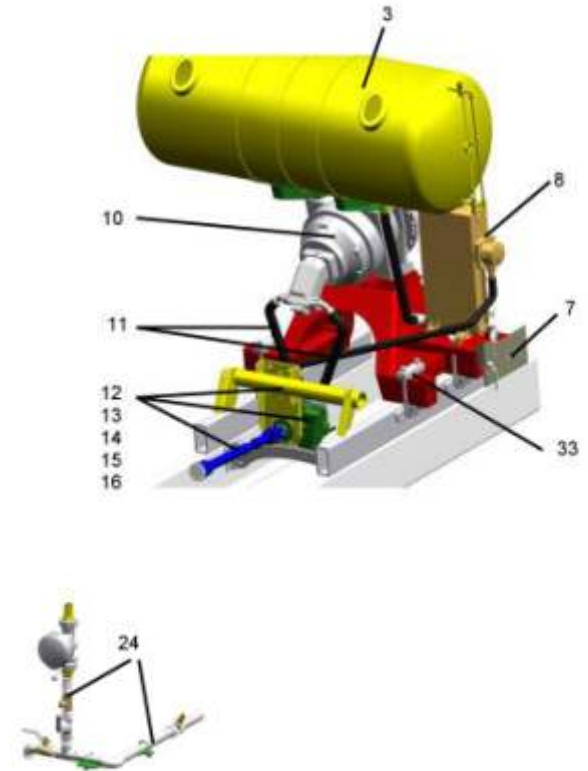
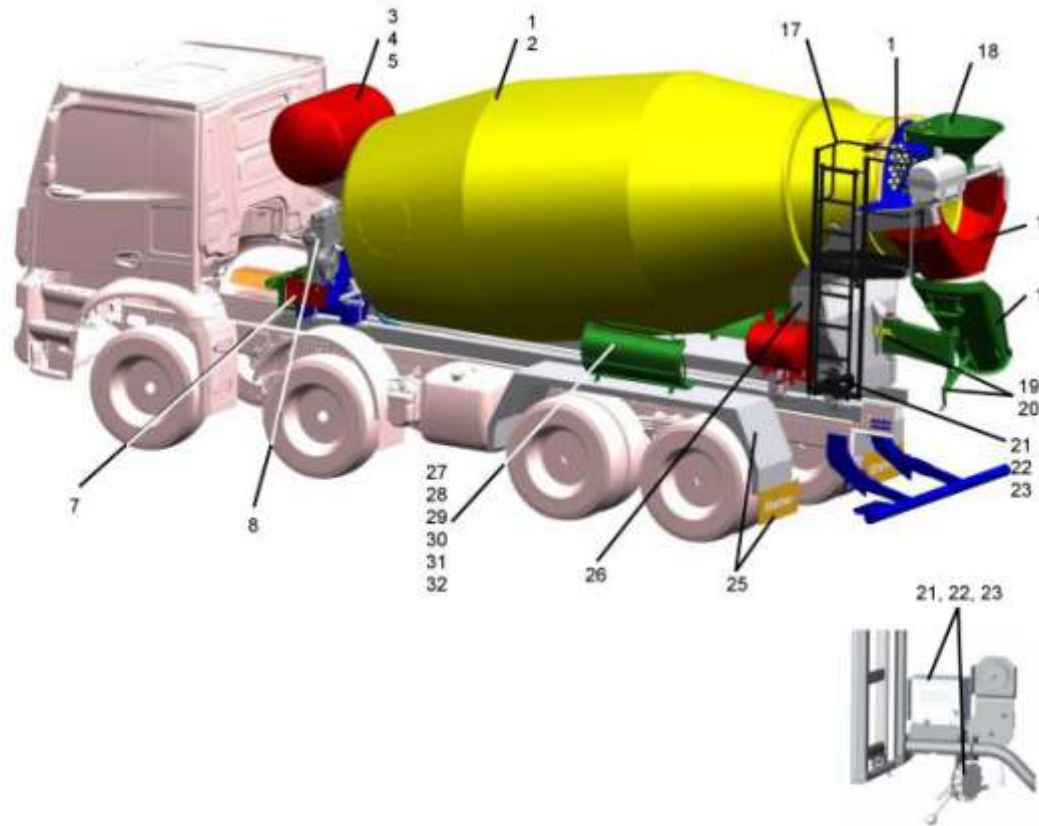




Stetter
Beta

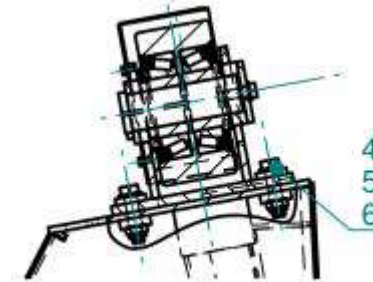
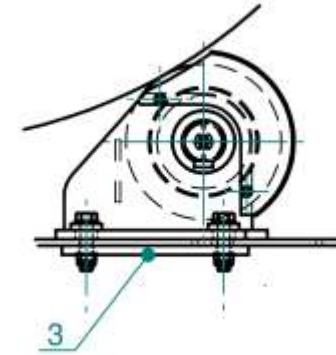
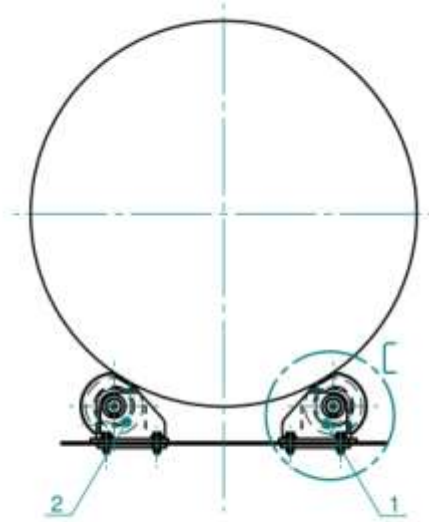
Transmikser Yedek Parça Katalođu / *Truck Mixer Spare Parts Catalogue*

Transmikser.....3 <i>Truck Mixer</i>	Yağ Soğutucu Fan Röle Kutusu.....47-48 <i>Terminal Box</i>
Montajlı Makara Seti.....5-12 <i>Roller Mounting Kit</i>	Pompa Konsolu.....49-50 <i>Pump Support</i>
Boşaltma Oluğu.....13-18 <i>Discharge Chute</i>	Şaft.....51-52 <i>Drive Line</i>
Kukamet.....19-22 <i>Locking Stirrup</i>	Merdiven.....53- 56 <i>Ladder</i>
V Oluk.....23-26 <i>V Chute</i>	Mekanik Kriko.....57-58 <i>Mechanical Jack</i>
Koruyucu Tel.....27-28 <i>Protective Grill</i>	Kontrol Kutusu.....59-60 <i>Control Box</i>
Doldurma Oluğu.....29-32 <i>Filling-in Hopper</i>	Su Tesisatı Boruları.....61-62 <i>Water Pipe</i>
Kazan.....33-34 <i>Mixing Drum</i>	Su Saati.....63-64 <i>Water Meter</i>
Su Tankı.....35-40 <i>Water Tank</i>	Çelik İlave Oluk.....65-66 <i>Extension Chute Steel</i>
Su Tankı Bağlantı Parçaları.....41-42 <i>Water Tank Mounting Parts</i>	Plastik İlave Oluk.....67-72 <i>Extension Chute Plastics</i>
Basıncılı Su Tankı İçin Pnömatik Sistem.....43-44 <i>Compressed Air System</i>	U-Bolt Bağlantıları.....73-74 <i>U Type Fastening Clamp Holder</i>
Yağ Soğutucu.....45-46 <i>Oil Cooler</i>	Gaz Kumanda Sistemi.....75-76 <i>Single Lever System</i>
	Hidrolik Ekipmanlar.....77-82 <i>Hydraulic Equipments</i>

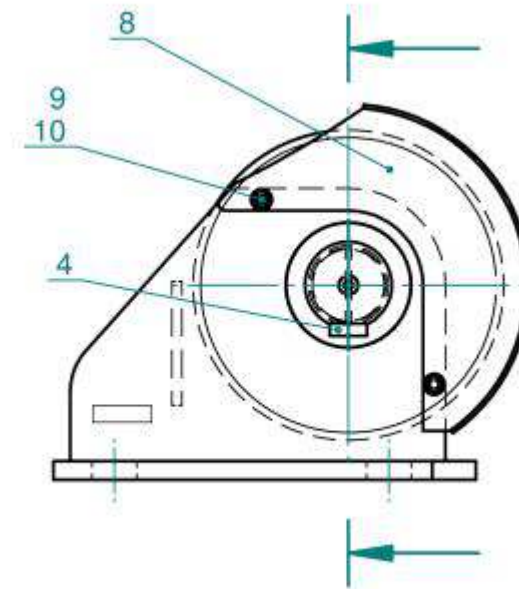
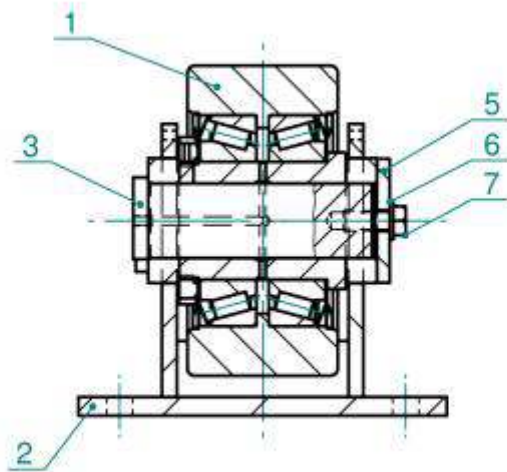


	TR	EN
#	AÇIKLAMA	EXPLANATION
1	Transmikser Teslimat Paket İçeriği	Truck Mixer Scope Of Supply 12m3
2	Kazan	Mixing Drum
3	Su Tankı	Water Tank 650L
4	Su Tankı Desteği	Support Water Tank
5	Su Tankı Montaj Parçaları	Mounting Kit For Tank Trestle
6	Kazan Sabitleme Kilidi	Drum Locking Device
7	Basınçlı Hava Sistemi	Compressed Air System
8	Yağ Soğutucu	Oil Cooler
9	Yağ Soğutucu Fan Röle Kutusu	Terminal Box
10	Redüktör	Gearbox
11	Hidrolik Hortum	Hydraulic Hose BETA
12	Hidrolik Pompa Bağlantıları	Hydraulic Pump Installation
13	Hidrolik Pompa	Hydraulic Pump
14	Şaft	Drive Line
15	Şaft Muhafaza	Drive Line Cover
16	Şaft Montaj Parçaları	Parts Of Drive Line Assembly Cpl.
17	Merdiven	Ladder Complete

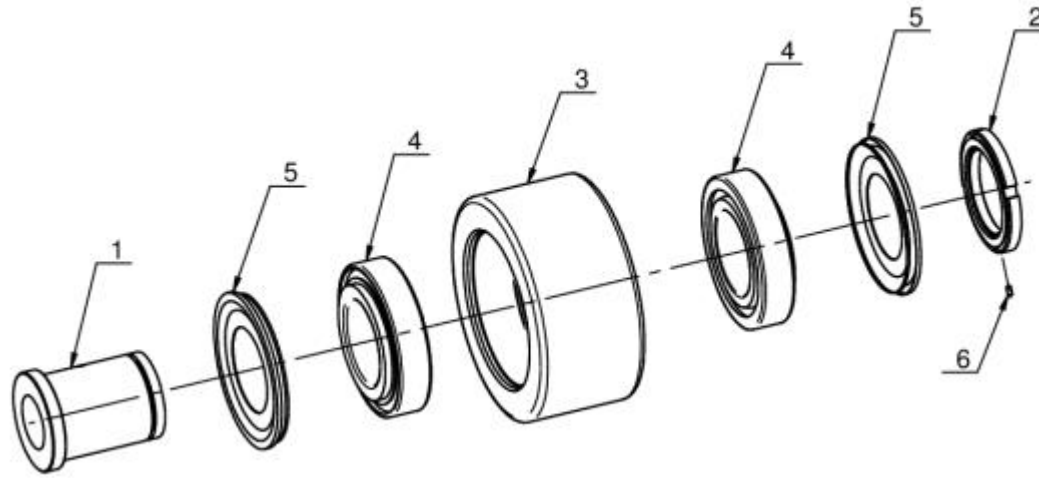
	TR	EN
#	AÇIKLAMA	EXPLANATION
18	Doldurma Oluk Lastiği	Filling-in Hopper Rubber
19	Kukamet	Locking Stirrup
20	Mekanik Kriko	Chute Bracket Manual Operated
21	Kontrol Kutusu	Control Box Cpl. Beta
22	Transformatör	Transducer
23	Uzaktan Kumanda Typ 1 L=6676 M 6 Beta	Remote Control Typ 1 L= 6676 M 6 Beta
24	Tesisat Borusu	Water Pipe BETA CMAT
25	Plastik Çamurluk	Fender Plastics
25	Alüminyum Çamurluk	Fender Alu
26	Makara Yağlama Sistemi	Central Lubricating System For Carrying Roller
27	Çelik İlave Oluk	Extension Chute Steel
28	Plastik İlave Oluk	Extension Chute Plastics
29	İlave Oluk Desteği	Extension Chute Support
30	İlave Oluk Montaj Parçaları	Mounting Parts For 1 Extension Chute
31	İlave Oluk Montaj Parçaları	Mounting Parts For 1 Extension Chute
32	İlave Oluk Gergi Yayı	Tow Hook Complete For Chute Support
33	U-Bolt Bağlantıları	U-type Fastening Clamp Holder Cpl. F.Spa



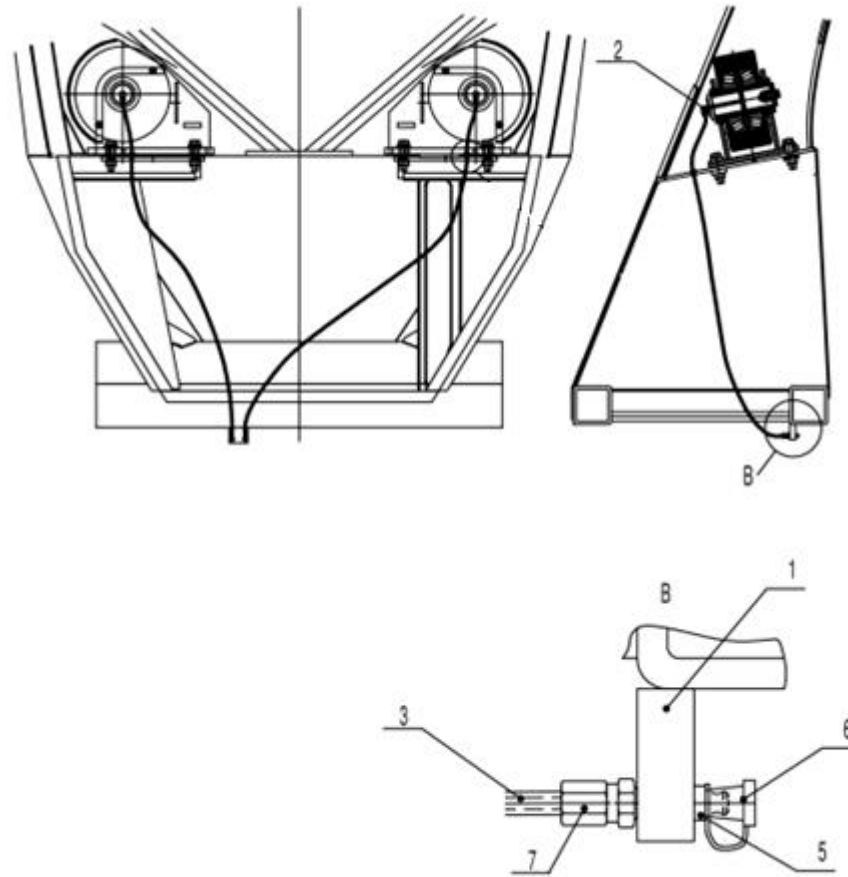
		TR	EN
#	CODE	AÇIKLAMA	EXPLANATION
1	300540003	Stetter Makara Kapağı 8-9-10-12m ³	Carrying Roller Left Side
2	300540004	Stetter Makara Kapağı 8-9-10-12m ³ Karşı	Carrying Roller Right Side
3	200203034	Stetter Arka Konsol Somun Sabitleme Sacı	Base Plate 2x M20
4	100150044	Cıvata Galvanizli 8,8 Kalite 20x60 (tam paso)	Screw 10.9
5	100150070	Pul M20 Galvanizli	Disc
6	200900106	Stetter Makara Sabitleme Pulu	Disc



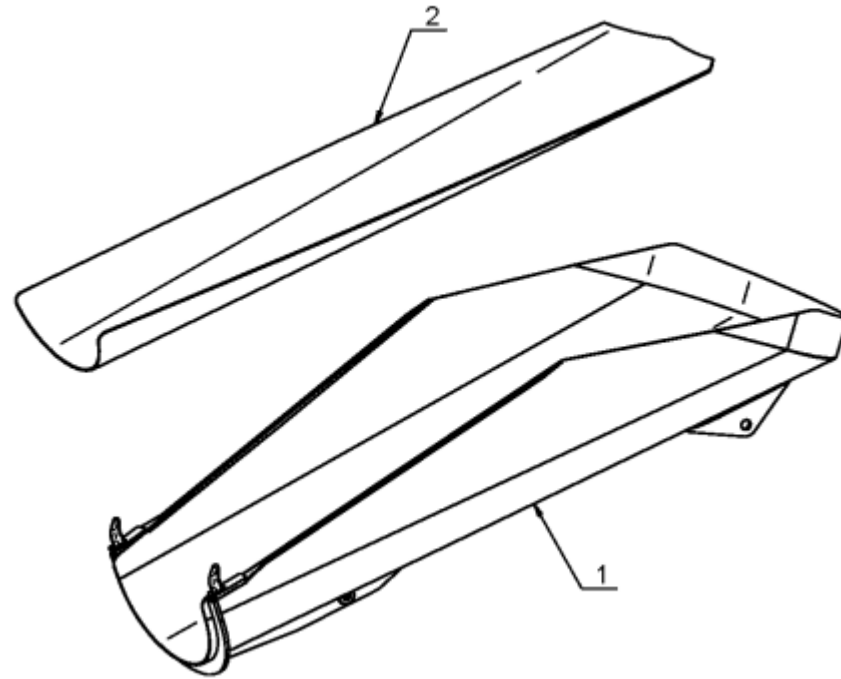
		TR	EN
#	CODE	AÇIKLAMA	EXPLANATION
1	300520005	Stetter 250x170 Makara	Carrying Roller
2	300500004	Stetter Makara Desteği (12m ³)	Carrying Roller Pedestal
3	200900063	Makara Mili (L=195mm Ø60)	Bearing Pin f. Carrying Roller
4	200503006	Stetter Makara Desteği Kare (10x10 L=30mm)	Square Section Profile
5	200900064	Makara Mil Pulu (Ø100x10mm)	Disc
6	100150068	Pul M16 Galvanizli	Disc HV
7	100150032	Civata Galvanizli 8,8 Kalite 16x50 (tam paso)	Screw
8	300540003	Stetter Makara Kapağı 8-9-10-12m ³	Cover Support Roller left
9	100150134	M 8x10 Galvanizli Civata	Screw
10	100150072	Pul M8 Galvanizli	Disc HV



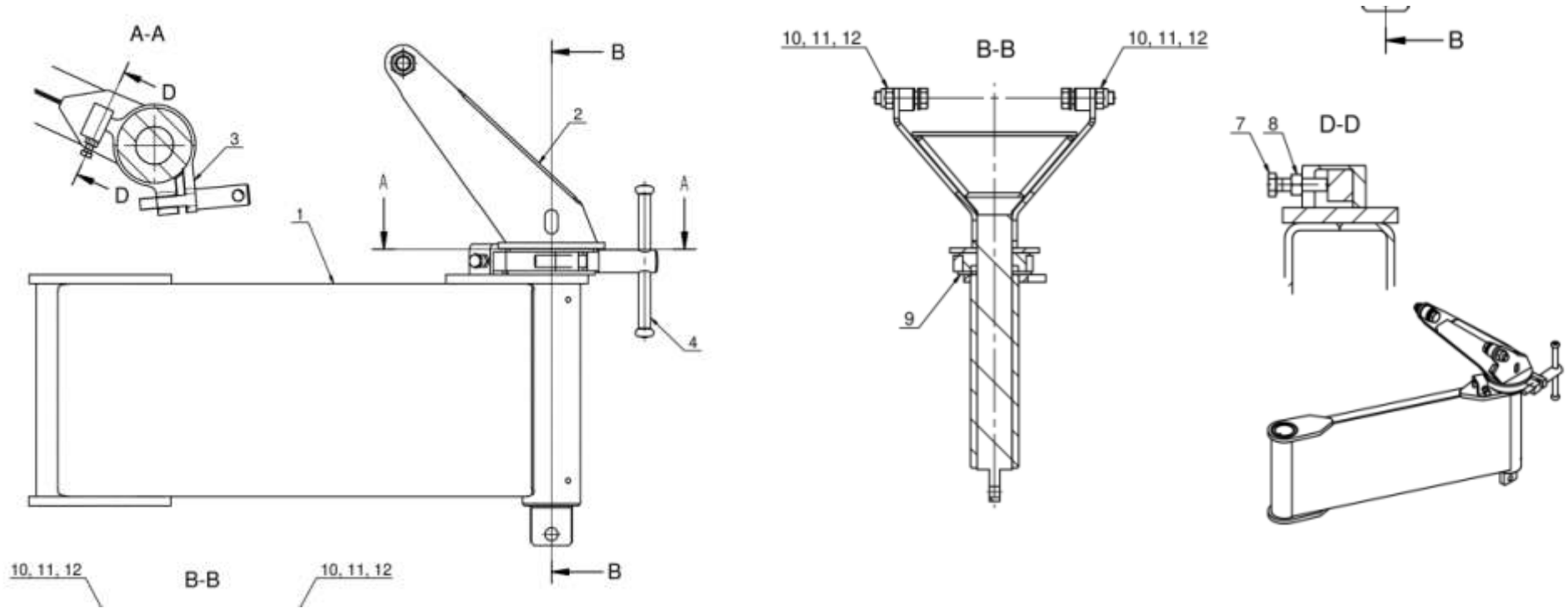
		TR	EN
#	CODE	AÇIKLAMA	EXPLANATION
1	200525002	Stetter 250x170 Makara (Yerli) Kovan	Threaded Bushing
2	200525003	Stetter 250x170 Makara (Yerli) Somun	Groove Nut
3	100200003	Makara 250x170 Boş	Groove Nut
4	100020001	32219 Rulman	Tapered Roller Bearing
5	200525001	Stetter 250x170 Makara (Yerli) Toz Kapağı	Nilos Ring
6	100150185	DIN 913 M5x10 Setskur	Threaded Pin



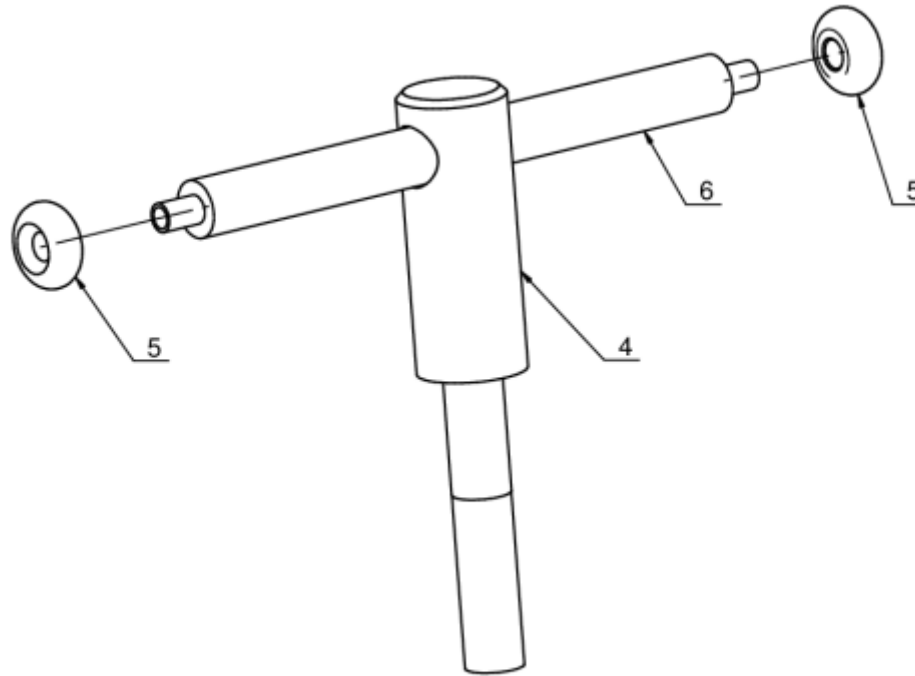
		TR	EN
#	CODE	AÇIKLAMA	EXPLANATION
1	200900070	Gresörlük Sacı	Plate
2	100270018	Dirsek 1-8" M10x1 6LL	Screw Joint
3	100010021	Hortum Kemik 4 x 6mm	Nylon Tube Diameter
5	100150111	3-8" Gresörlük H1	Conical Grease Nipple
6	100130021	Tapa Gresörlük	Protection Cap
7	100270005	Somun M10x1 6LL	Screw Joint



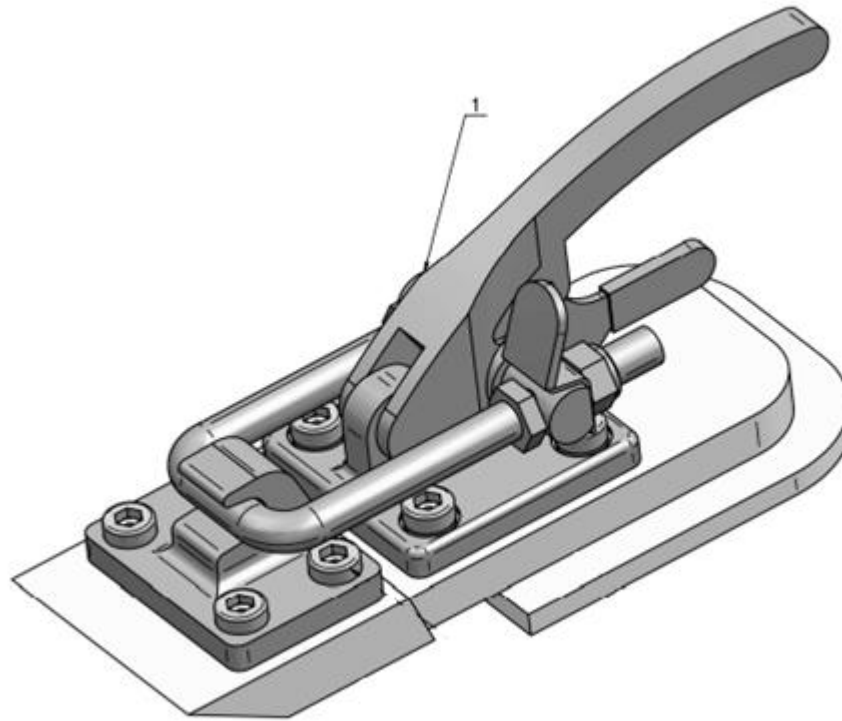
		TR	EN
#	CODE	AÇIKLAMA	EXPLANATION
1	300350002	Stetter Boşaltma Oluğu (1500)	Discharge Chute L=1497
2	200352001	Stetter Boşaltma Oluğu Aşınma Sacı	Wearing Sheet For Chute



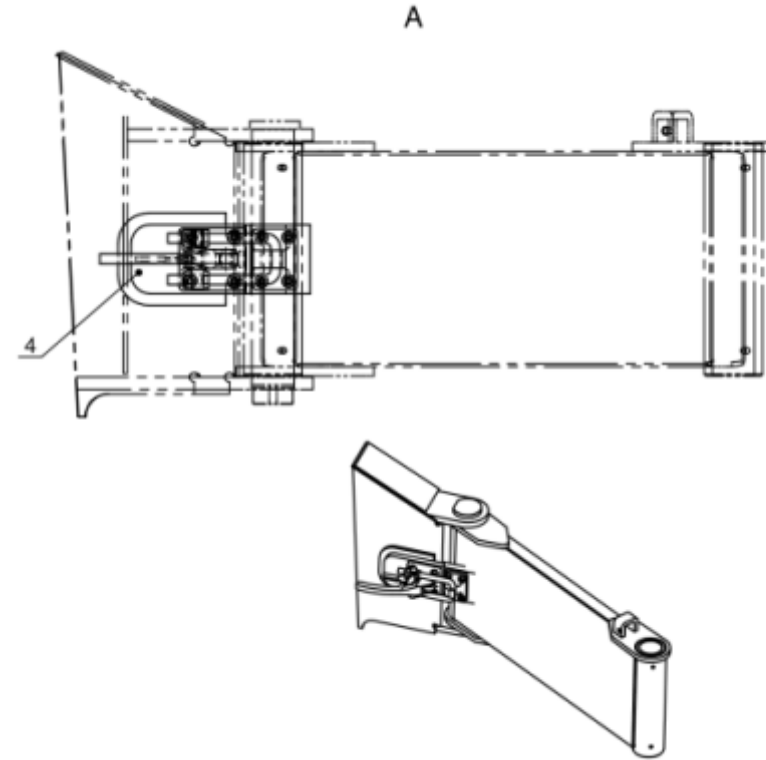
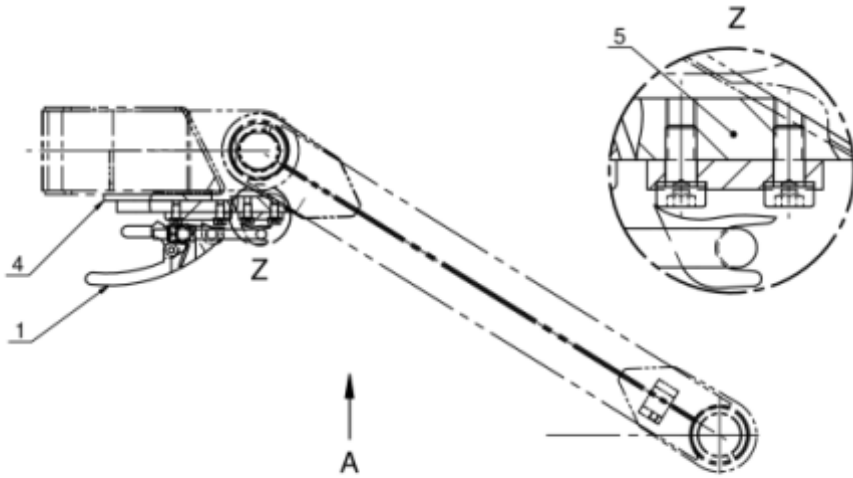
		TR	EN
#	CODE	AÇIKLAMA	EXPLANATION
1	300800001	Stetter Mekanizma Kaynaklı Komple	Supporting Arm Version AR
2	300810001	Stetter Deve Boynu	Chute Fixture
3	200900080	Mekanizma Kelepçe Borusu (Ø120x25)	Clamping Ring
4	200900078	Boşaltma Oluğu Sıkma Kolu	Clamping Lever Complete
7	100150019	DIN933 M10x45 (8.8) Civata Galvaniz	Screw
8	100150194	DIN934 M10 (8) Somun Galvaniz	Nut
9	200900081	Mekanizma Kelepçe Alt Sacı	Disc Special
10	100150070	Pul M20 Galvanizli	Disc HV
11	100150045	Civata Galvanizli 8,8 Kalite 20x80 (Yarım Paso)	Screw
12	100150081	Somun Çelik Fiberli M 20	Nut 10



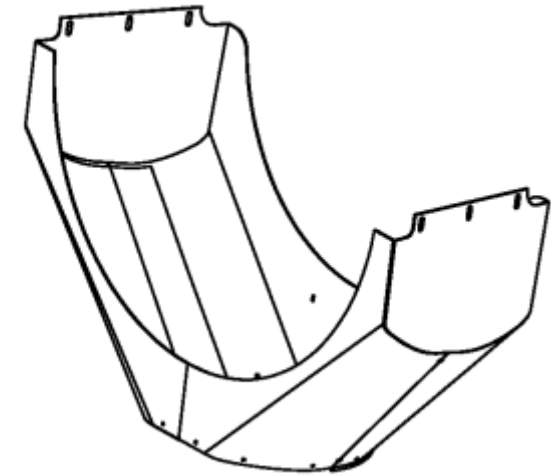
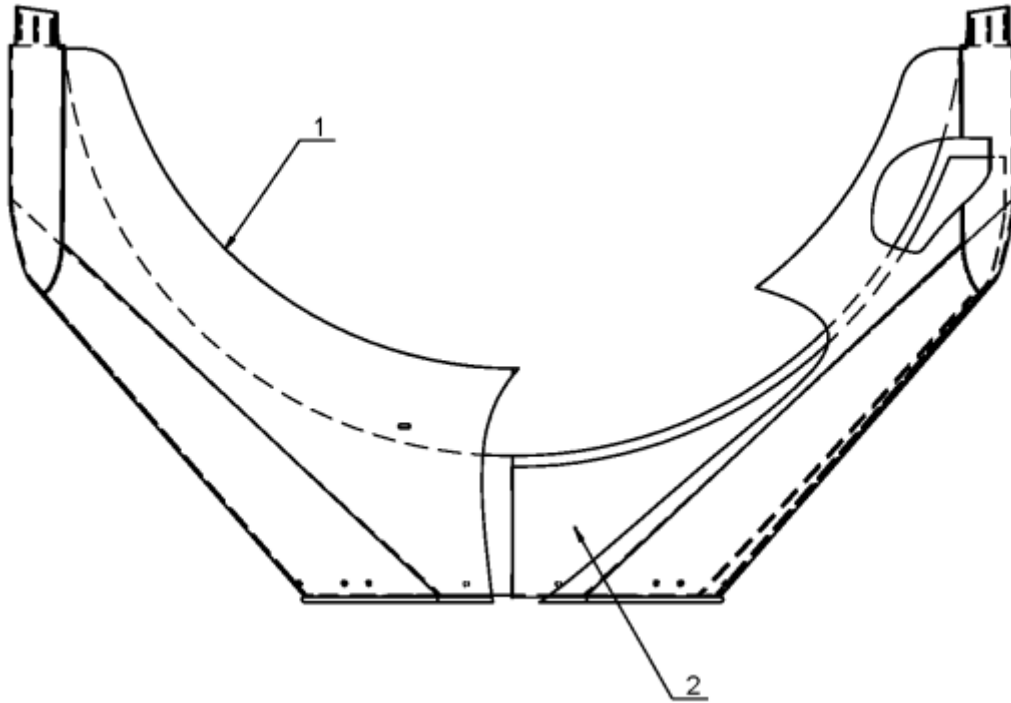
		TR	EN
#	CODE	AÇIKLAMA	EXPLANATION
4	200900078_4	Boşaltma Oluğu Sıkma Cıvatası	Threaded Part
5	200900078_3	Boşaltma Oluğu Sıkma Kolu Küre	Ring
6	200900078_2	Boşaltma Oluğu Sıkma Kolu	Lever



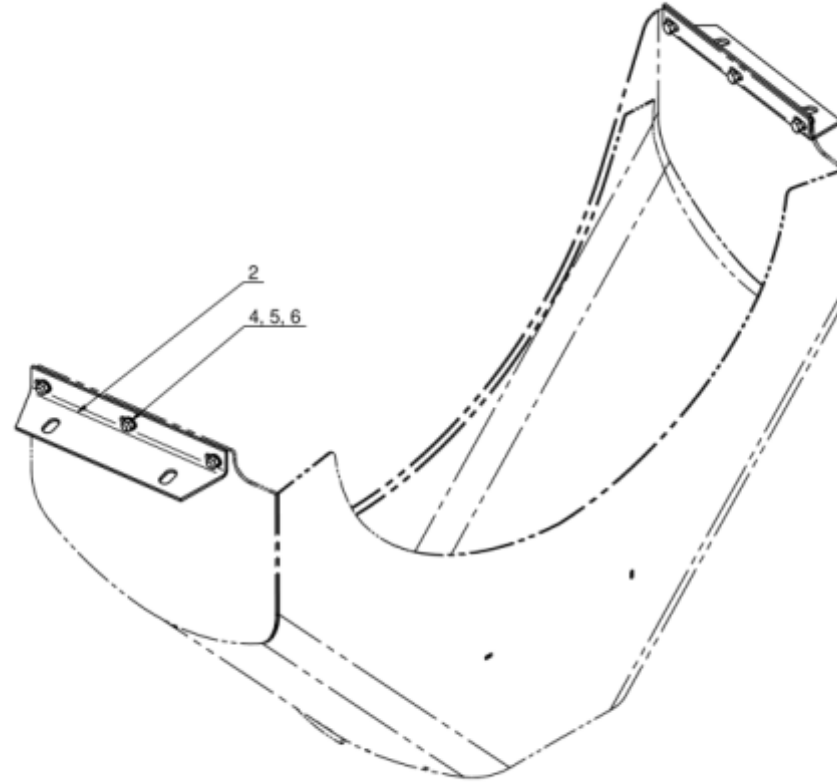
		TR	EN
#	CODE	AÇIKLAMA	EXPLANATION
1	100060021	Kukamet 341-5I Clamp (Logolu)	Locking Stirrup 2pc. With Hook



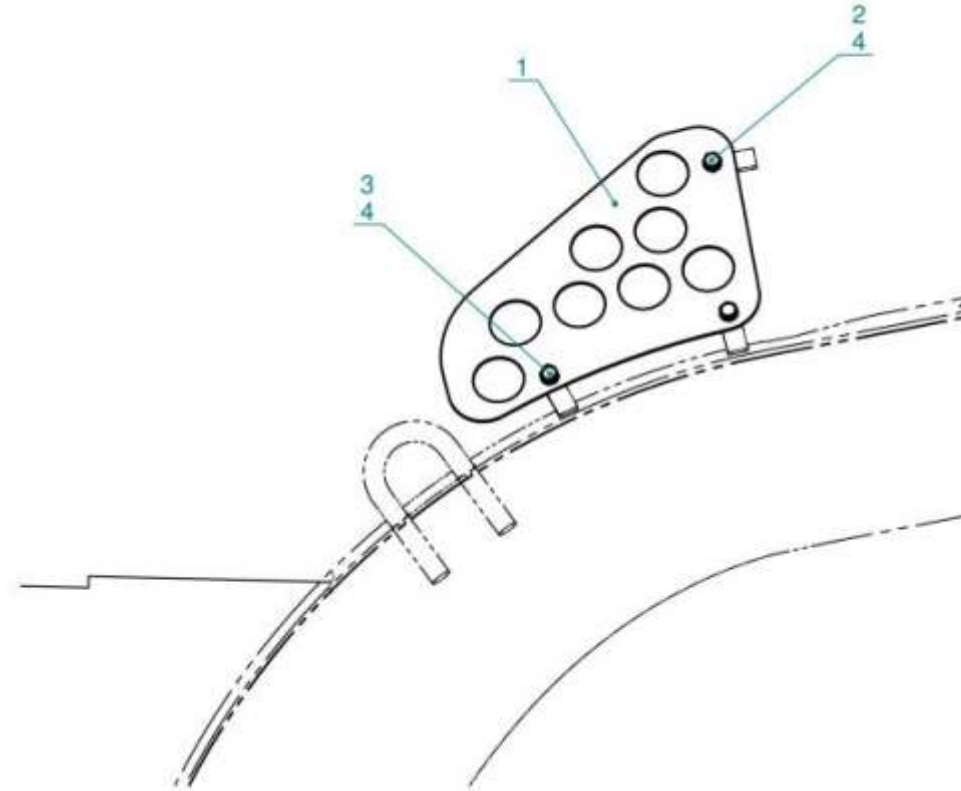
		TR	EN
#	CODE	AÇIKLAMA	EXPLANATION
4	200900083	Stetter Mekanizma Kilit Sacı (Tek Açılı)	Mounting Plate For Tension Lock
5	200900096	Stetter Mekanizma Kilit Sacı (Çift Açılı)	Plate For Counter Bracket



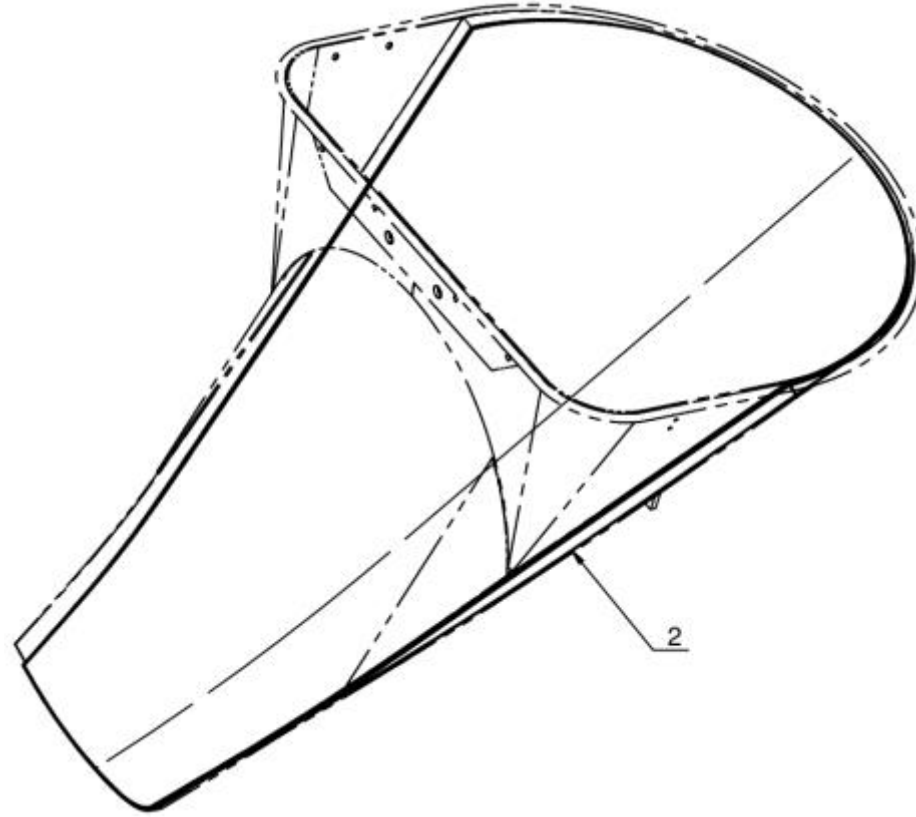
		TR	EN
#	CODE	AÇIKLAMA	EXPLANATION
4	300250003	Stetter V Oluk	Discharge Tray
5	200253003	Stetter V Oluk Aşınma Sacı	Wearing Sheet F. Discharge Tray Right



		TR	EN
#	CODE	AÇIKLAMA	EXPLANATION
2	200900075	V Oluk Bağlantı Sacı	Supporting Bracket For Discharge Tray
4	100150159	Civata Galvanizli İmbus 8,8 Kalite 12x40	Screw
5	100150079	Somun Çelik Fiberli M 12	Nut
6	100150066	Pul M12 Galvanizli	Disc



		TR	EN
#	CODE	AÇIKLAMA	EXPLANATION
1	200900062	Stetter Yan Koruma Teli (Küçük)	Protective Grill
2	100150011	DIN933 M8x20 (8.8) Civata Galvaniz	Screw
3	100150011	DIN933 M8x20 (8.8) Civata Galvaniz	Screw
4	100150072	DIN125 M8 Pul Galvaniz	Disc HV

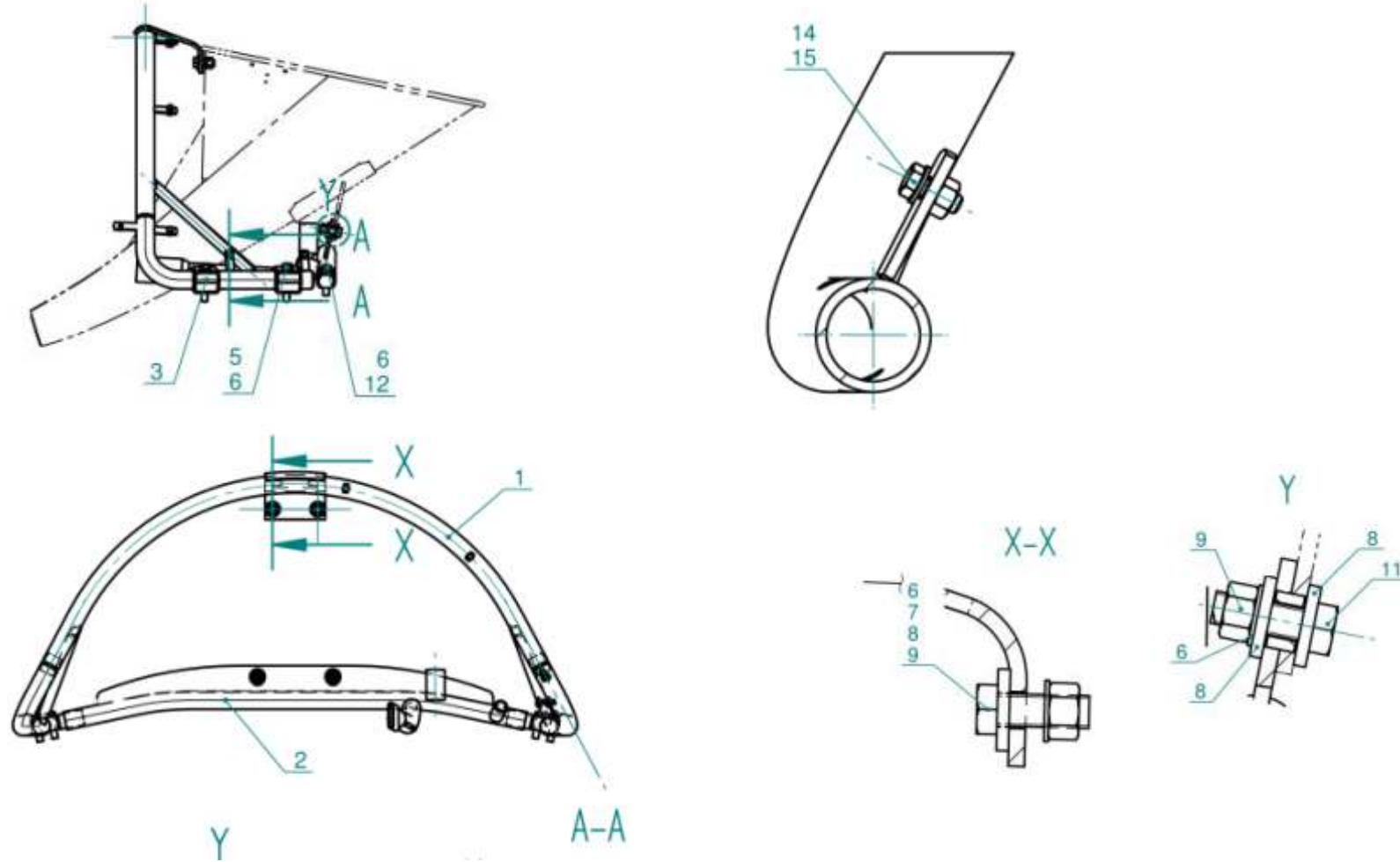


		TR	EN
#	CODE	AÇIKLAMA	EXPLANATION
4	300300002	Stetter Doldurma Oluđu	Filling-in Hopper
5	200301001	Doldurma Oluđu Aşınma Sacı	Wearing Sheet F. Filling-in Hopper

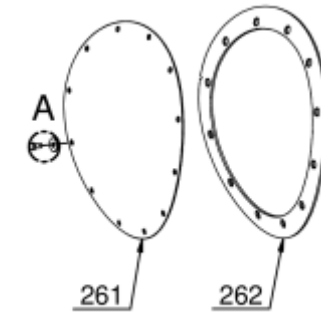
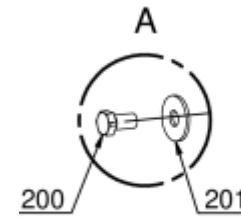
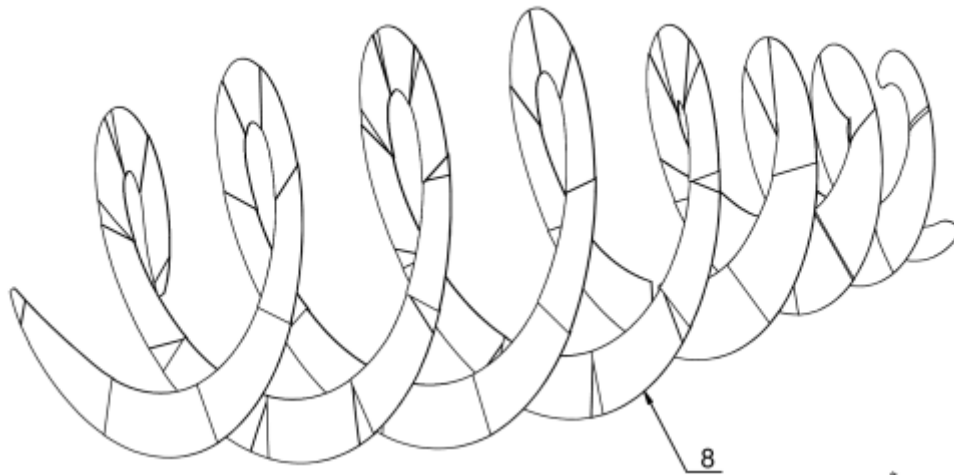


**Stetter
Beta**

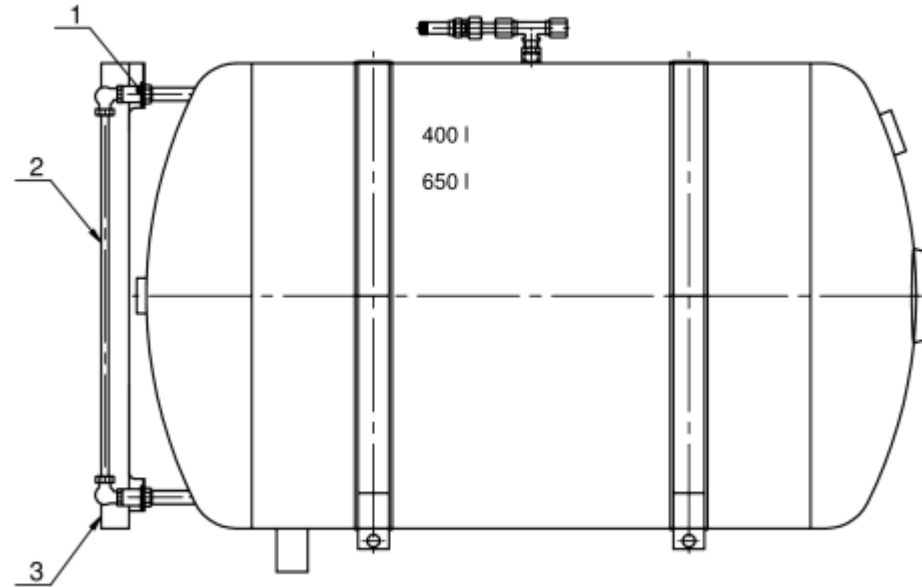
Doldurma Oluğu Bağlantı Parçaları Charging Hopper Hanging with Fastening



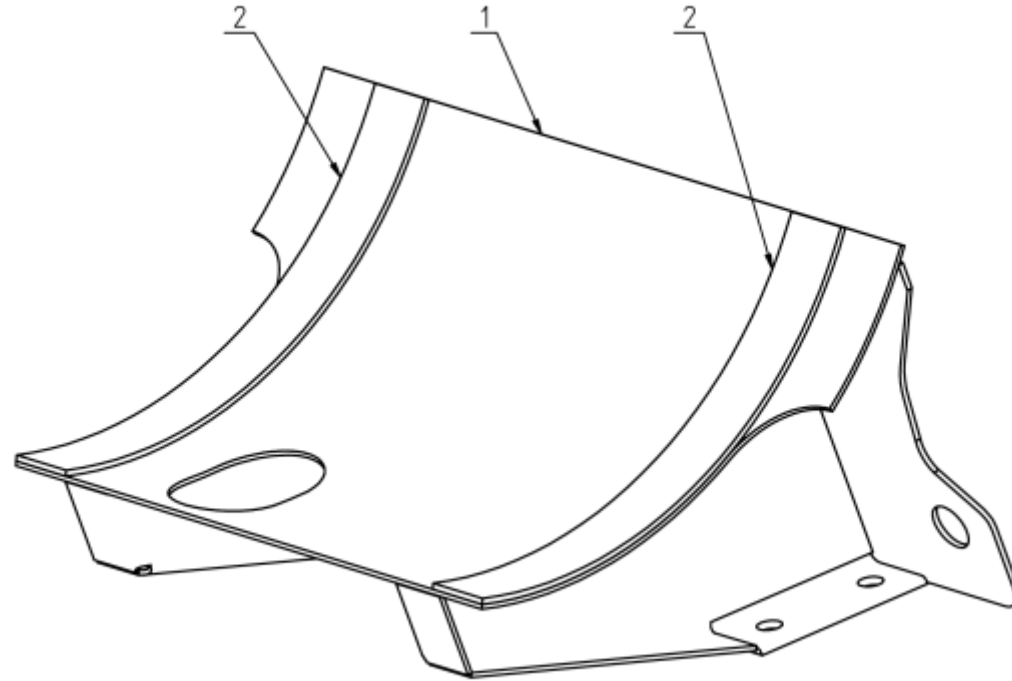
		TR	EN
#	CODE	AÇIKLAMA	EXPLANATION
1	300850002	Stetter Semer	Suspension For Charging Hopper
2	300860001	Stetter Gergi	Transverse Tube Complete
3	200900060	Stetter Semer Bağlantı Karesi	Clamp Section Half
5	100150031	Cıvata Galvanizli 8,8 Kalite 16x110 (Yarım Paso)	Screw
6	100150068	Pul M16 Galvanizli	Lock Washer
7	100150028	Cıvata Galvanizli 8,8 Kalite 14x50 (Yarım Paso)	Screw
8	100150067	Pul M14 Galvanizli	Disc
9	100150083	Somun Çelik Fiberli M 14	Nut
11	100150138	Cıvata Galvanizli 8,8 Kalite 20x45 (Tam Paso)	Screw
12	100150044	Cıvata Galvanizli 8,8 Kalite 20x60 (Tam Paso)	Screw
14	100150011	DIN933 M8x20 (8.8) Cıvata Galvaniz	Screw
15	100150072	DIN125 M8 Pul Galvaniz	Disc HV



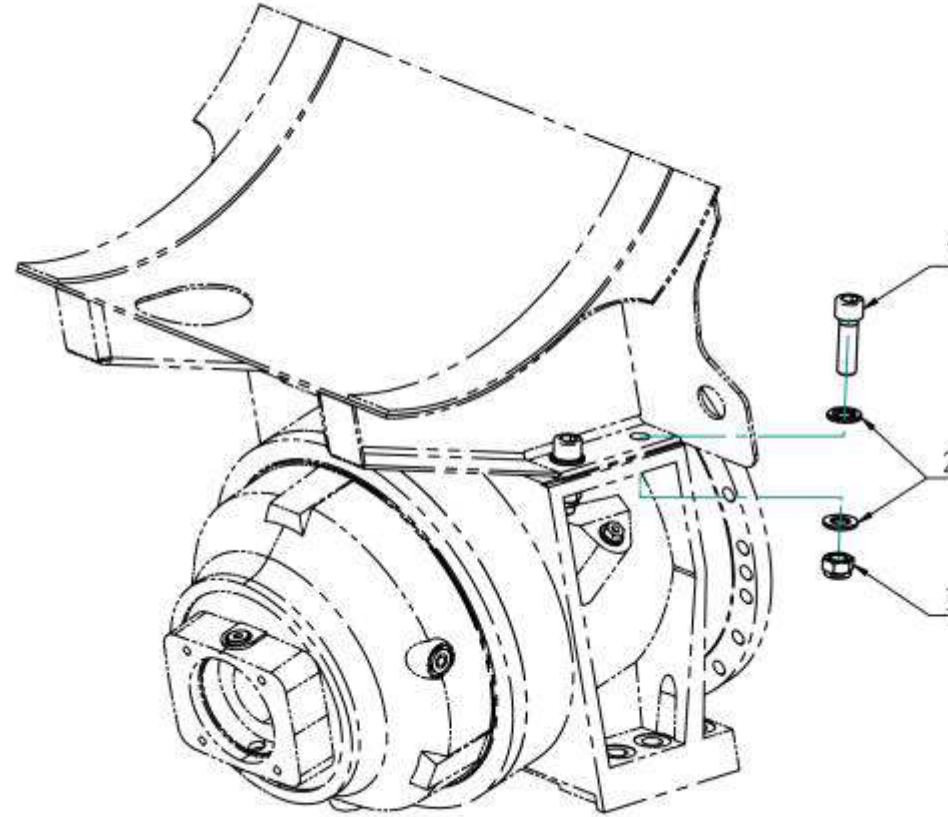
		TR	EN
#	CODE	AÇIKLAMA	EXPLANATION
8	390100041	Stetter 12m ³ 4mm S500 Helezon Seti	Spare Parts Mixer Spiral Set
200	100150022	Civata Galvanizli 8,8 Kalite 12 x 20	Screw
201	100150066	Pul M12 Galvanizli	Disc HV
261	200102016	Adam Kapağı (Ø630mm) (Tip 2)	Manhole Cover
262	100130004	Conta Kazan Kapak Stetter (Adam Kapağı)	Seal



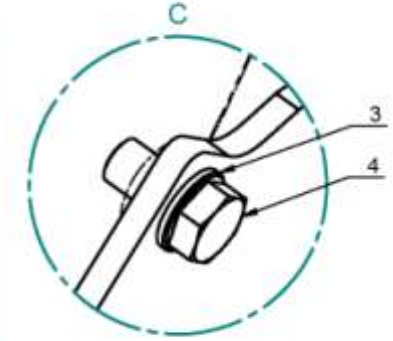
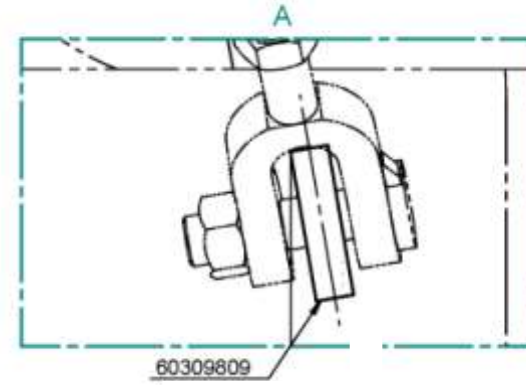
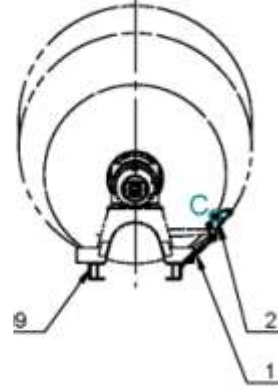
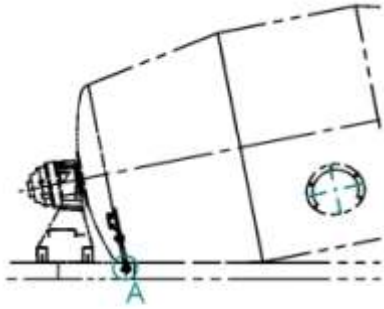
		TR	EN
#	CODE	AÇIKLAMA	EXPLANATION
1	100270031	90 Dirsek Hortum Adaptörü (R 1-2x12mm	Screw Joint 90°
2	200654009	Su Tankı Seviye Gösterge Borusu (Plaksi Şeffaf)	Plastic Tube
3	200662001	Basınçlı Seviye Gösterge Sacı	Scale Plate 650L



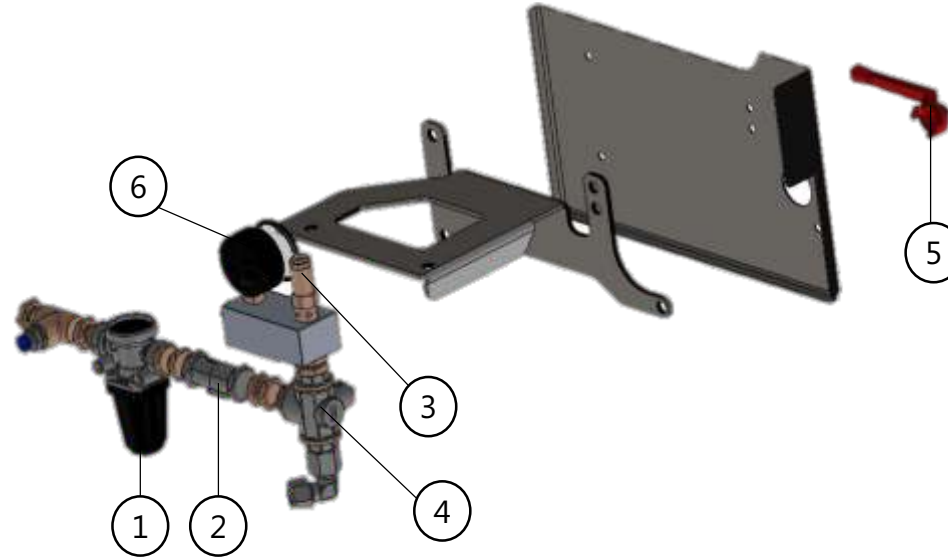
		TR	EN
#	CODE	AÇIKLAMA	EXPLANATION
1	300685003	Beta Su Tankı Konsolu (650-800Lt)Basıncılı	Water Tank Support Bracket
2	200651011	Su Tankı Konsolu Conta	PVC-strip



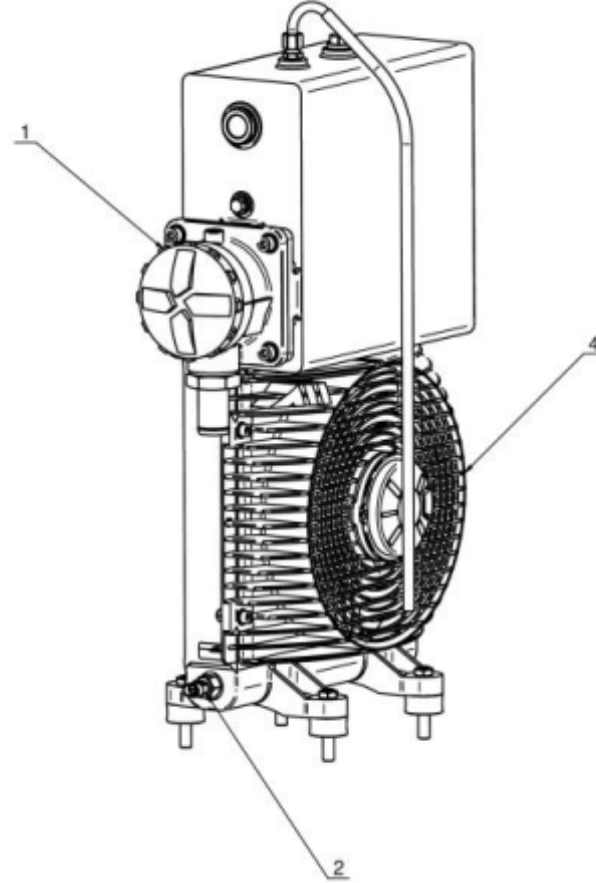
		TR	EN
#	CODE	AÇIKLAMA	EXPLANATION
1	100150059	DIN931 M20x120 (10.9) Cıvata Galvaniz	Screw 10.9
2	100150070	DIN125 M20 Pul Galvaniz	Disc
3	100150081	DIN985 M20 (8) Fiberli Somun Galvaniz	Nut 10



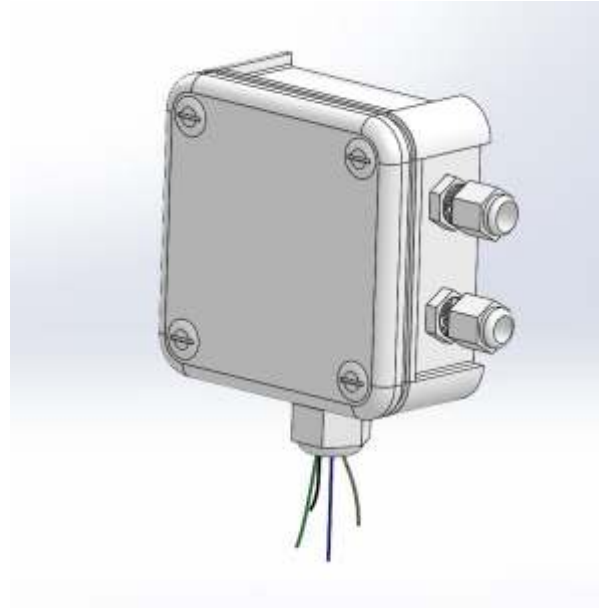
		TR	EN
#	CODE	AÇIKLAMA	EXPLANATION
1	100060019	Gerdirme Borulu Tip 22x220 Mm (Kazan Sabitleme)	Turnbuckle With 2 Forks
2	200900108	Stetter Bombe Sabitleme (Kelebek)	Supporting Sheet F. Drum Lock
3	100150069	Pul M18 Galvanizli	Disc
4	100150039	Cıvata Galvanizli 8,8 Kalite 18x80	Screw



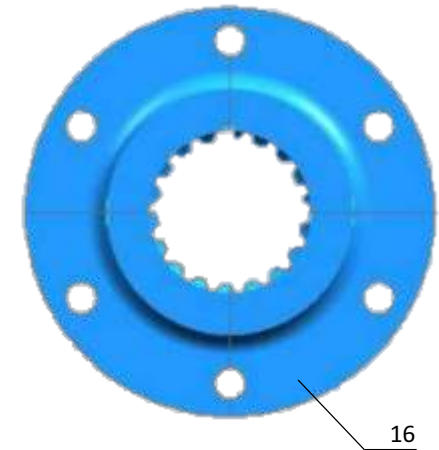
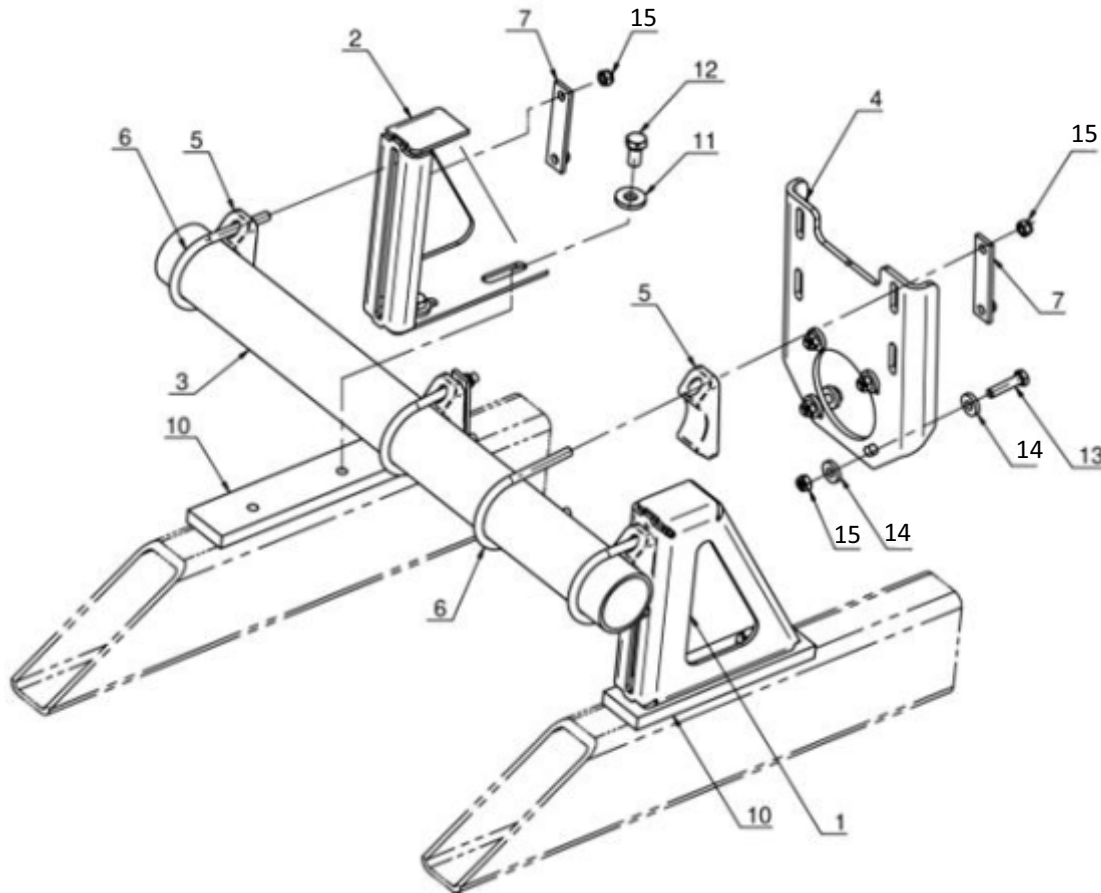
		TR	EN
#	CODE	AÇIKLAMA	EXPLANATION
1	100270036	3F Limit Valfi (Eurotech 316.101.0)	3F Valve (Eurotech 316.101.0)
2	100270035	3F İki Yönlü Valf (Eurotech 177.111.0)	3F Double-Sided Valve(Eurotech 177.111.0)
3	100270073	Basınçlı Hava Sistemi Tahliye Ventili 3/8" 5 Bar (Yerli)	Drain Valve 3/8" 5 Bar
4	100270044	Basınçlı Hava Sistemi Üç Yollu Küresel Vana Gövdesi	Three-Sided Ball Valve Body M22x1,5
5	100270140	Basınçlı Hava Sistemi Üç Yollu Küresel Vana Kulpu	Three-Sided Ball Valve Handle
6	100270003	Manometre Dasterm Glis. Alt Çıkış 63 mm.	Manometer Dasterm Glis. Bottom Output 63 mm.



		TR	EN
#	CODE	AÇIKLAMA	EXPLANATION
1	100090078	ASA Hidraulik Soğutucu Yağ Filtre Kartuş Kiti	ASA Oil Cooler Filter
2	100090076	ASA Hidraulik Soğutucu Müşir G 1/2" 70° C	ASA Oil Cooler Thermo Switch
4	100090075	ASA Hidraulik Soğutucu Fan Motoru Orijinal 24 V (Kabinli)	ASA Fan Unit



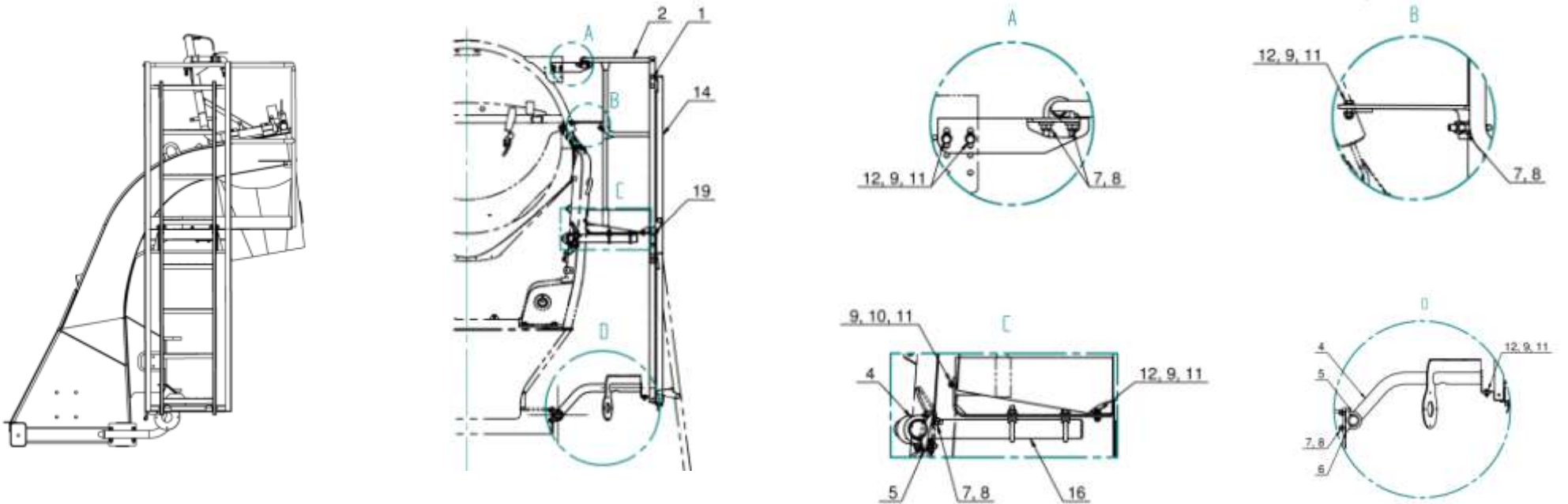
		TR	EN
#	CODE	AÇIKLAMA	EXPLANATION
1	400200085	Yağ Soğutucu Fan Röle Kutusu	Oil Cooler Fan Relay Box



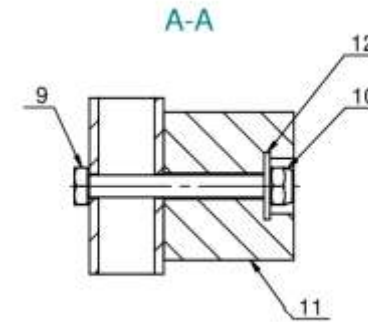
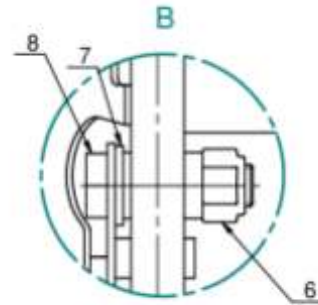
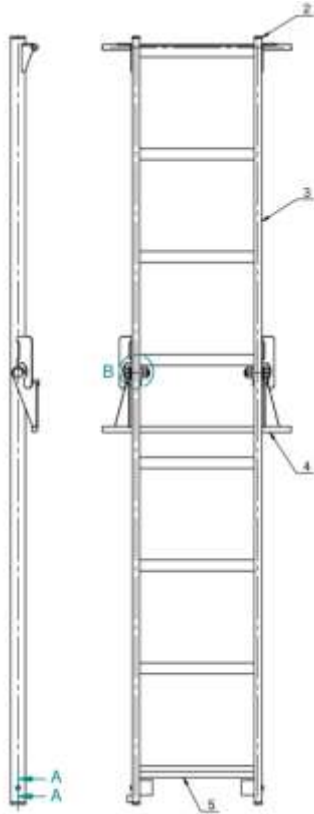
		TR	EN
#	CODE	AÇIKLAMA	EXPLANATION
1	200892006	Stetter Pompa Konsolu Sol Ayak	Pump Bracket Left
2	200892003	Stetter Pompa Konsolu Sağ Ayak	Pump Bracket Right
3	200892002	Stetter Pompa Konsolu Bağlantı Borusu	Tube
4	200892001	Stetter Pompa Konsolu Bağlantı Sacı	Pump Support Bent
5	100060007	Kep Boru (90mm)	Tube Mounting
6	100060013	M12 Stetter Pompa Konsolu U Bolt	Fastening Clamp
7	200892010	Stetter Pompa Konsolu U Bağlantı Sacı	Plate
8	100150066	DIN125 M12 Pul Galvaniz	Disc
9	100060028	M12 (10) Kilitli Somun Geomet Kaplama	Nut 10
10	200892005	Stetter Pompa Konsolu Bağlantı Laması (20x70)	Plate
11	100150066	DIN125 M12 Pul Galvaniz	Disc
12	100150023	DIN933 M12x25 (8.8) Civata Galvaniz	Screw DIN 933 M 16 x 30-10.9-GT500
13	100150028	Civata Galvanizli 8,8 Kalite 14x50 (Yarım Paso)	Screw
14	100150067	Pul M14 Galvanizli	Disc
15	100150083	Somun Çelik Fiberli M 14	Nut
16	100090005	Frezeli Şaft Dişlisi 23 Diş	Gudgeon



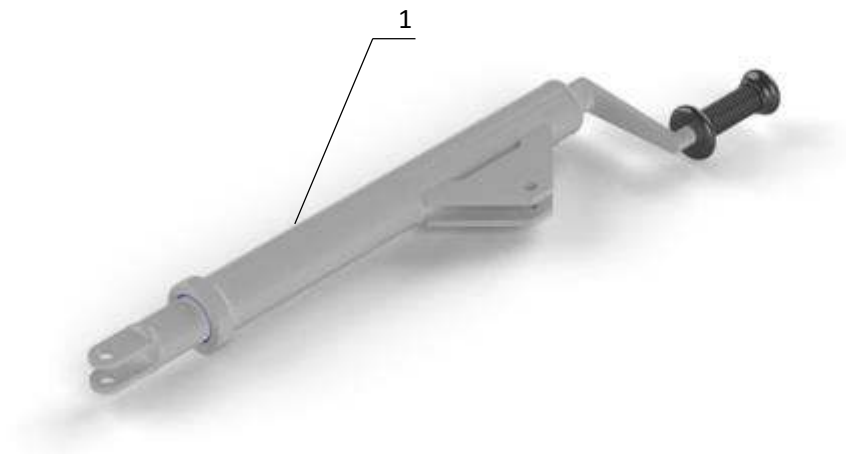
		TR	EN
#	CODE	AÇIKLAMA	EXPLANATION
1	100080001	FORD 4142 Şaft (L:530/LMIN:500/LMAX:560)	FORD 4142 Shaft (L:530/LMIN:500/LMAX:560)
1	100080002	MERCEDES Şaft (L:500/LMIN:460/LMAX:530)	MERCEDES Shaft (L:500/LMIN:460/LMAX:530)
1	100080003	Şaft (L:840/LMIN:810/LMAX:870)	Shaft (L:840/LMIN:810/LMAX:870)
1	100080004	FORD Şaft (L:580/LMIN:560/LMAX:620)	FORD Shaft (L:580/LMIN:560/LMAX:620)



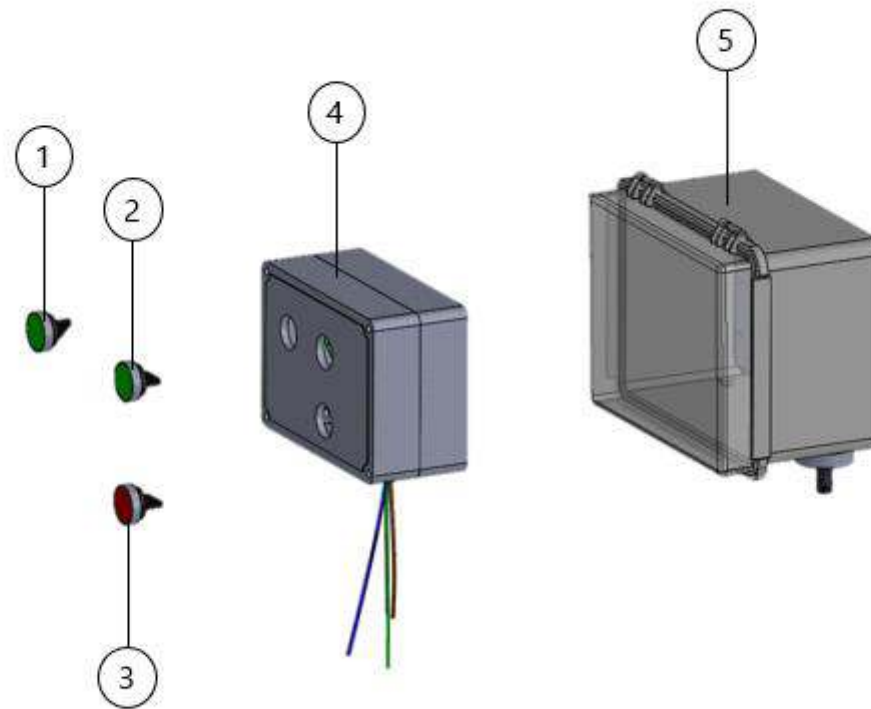
		TR	EN
#	CODE	AÇIKLAMA	EXPLANATION
1	200900088	Merdiven Takozu Plastik (Küçük)	Block
2	200402028	Stetter Merdiven Gövde	Railing With Platform (Fitting Left)
4	200413001	Stetter Merdiven Bağlantı Borusu (Ø48 x 6)	Bracket For Ladder Left
5	100150106	U Bolt M8 (1 1-2) Galvaniz	Round Steel Stirrup
6	100060006	Kep Boru (48mm)	Tube Mounting
7	100150072	Pul M8 Galvanizli	Disc
8	100150089	Somun Çelik Fiberli M 8	Nut
9	100150072	Pul M8 Galvanizli	Disc
10	100150012	DIN933 M8x25 (8.8) Civata Galvaniz	Screw
11	100150091	DIN6923 M8 (8) Flaşlı Somun Galvaniz	Nut
12	100150012	DIN933 M8x25 (8.8) Civata Galvaniz	Screw
14	200402027	Stetter Merdiven Alt	Ladder Sliding Part Complete Steel
16	200203039	Stetter Merdiven Bağlantı Borusu (L=740mm)	Fastening Plate 2 For Ladder Left
19	200900089	Merdiven Takozu Plastik (Büyük)	Block



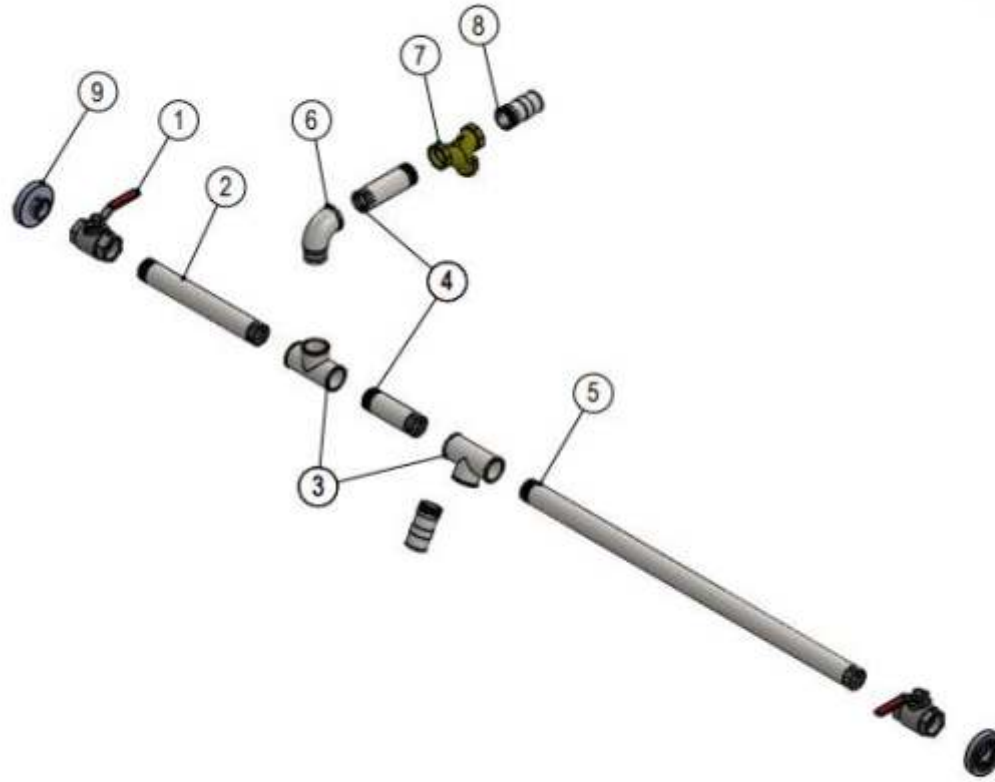
		TR	EN
#	CODE	AÇIKLAMA	EXPLANATION
2	100130016	Merdiven Profil Tapası	Closure Cap
3	200402027	Stetter Merdiven Alt	Ladder 8-rungs
4	300900001	Stetter Merdiven Büyük Takoz Desteği	Foldable Linkage For Steel-ladder
6	100150083	DIN985 M14 (8) Fiberli Somun Galvaniz	Nut
7	100150067	DIN125 M14 Pul Galvaniz	Disc
8	100150028	DIN931 M14x50 (8.8) Civata Galvaniz	Screw
9	100150006	DIN933 M6x70 (8.8) Civata Galvaniz	Screw
10	100150090	DIN6923 M6 (8) Flanşlı Somun Galvaniz	Nut
11	200900090	Merdiven Takozu Plastik Ø40	Rubber Buffer



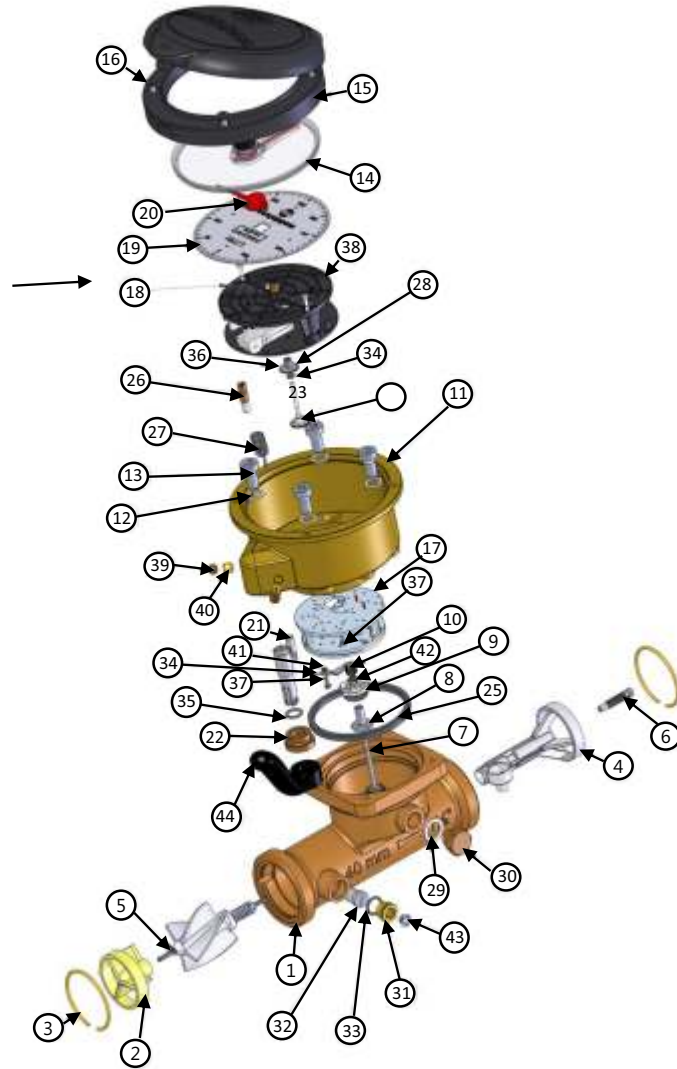
		TR	EN
#	CODE	AÇIKLAMA	EXPLANATION
1	100140022	Mekanik Kriko	Mechanical Jack



		TR	EN
#	CODE	AÇIKLAMA	EXPLANATION
1	100070054	Emas B100fy Kalıcı Buton	Emas B100fy Perminant Button
2	100070011	Buton Start-Stop Yeşil (xb4ba31)	Start-Stop Button (Green)
3	100070010	Buton Start-Stop Kırmızı (xb4ba42)	Start-Stop Button (Red)
4	100070097	Plastik Contalı Malzeme Kutusu (Se-238-0-0-d-0)	Plastic Sealed Material Box
5	100070056	Plastik Cihaz Panosu Şeffaf Kapaklı (EC-1722 IP 65)	Plastic Device Panel

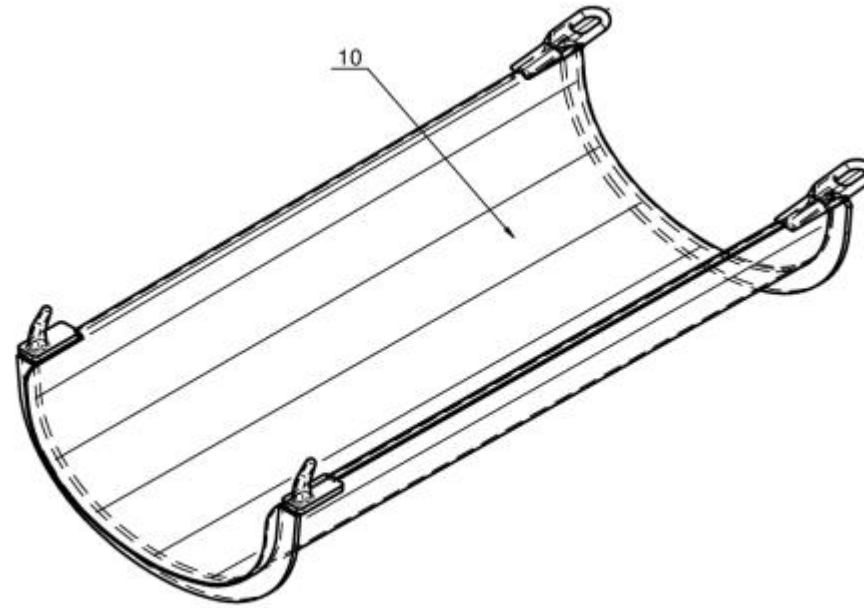


		TR	EN
#	CODE	AÇIKLAMA	EXPLANATION
1	100240002	Vana Küresel 1 ½'' PN16	Ball Valve 1 ½'' PN16
2	200900120	Testli Boru 1 ½''	Pipe 1 ½''
3	100240037	T 1 ½'' (BSPT) Galvaniz	T 1 ½'' (BSPT) Galvanized
4	200900119	Testli Boru 1 ½''	Pipe 1 ½''
5	200900121	Testli Boru 1 ½''	Pipe 1 ½''
6	100240042	Dirsek Kuyruklu 1 ½'' (Galvaniz)	Elbow (Galvanized)
7	100240026	Pislik Tutucu Sarı 1 ½''	Filter 1 ½''
8	200900011	Hortum Ağız Testli Boru 1 ½''	Hose Fitting Pipe 1 ½''
9	100240032	Kurtağız Erkek Alüminyum 1 ½''	Quick Coupling Male Aluminium 1 ½''

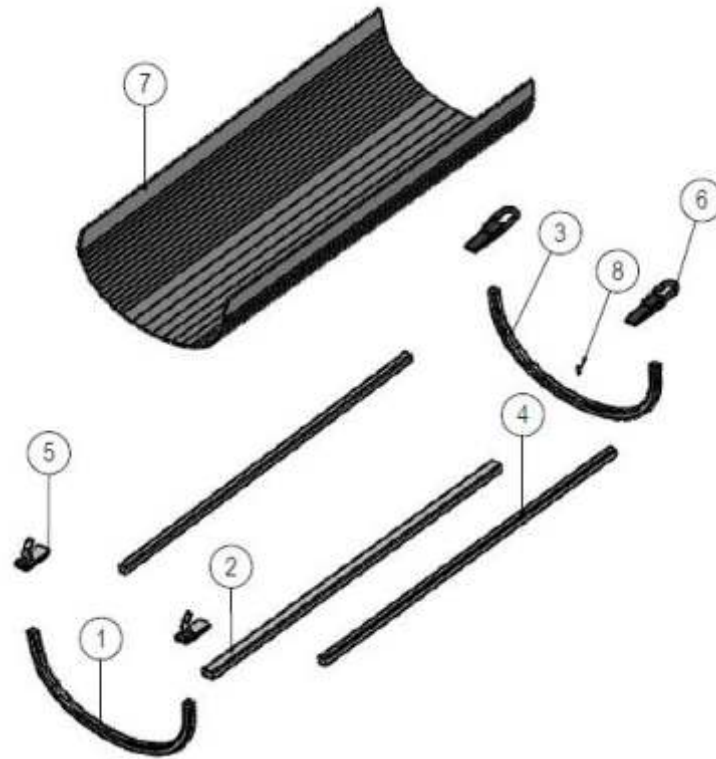


#	TR AÇIKLAMA	EN EXPLANATION
1	Su Saati Gövde 40mm	Water Meter Body 40mm
2	Türbin WM40-RF	Turbine WM40-RF
3	Sıkma Ringi WM/40mm	Wrining Ring WM/40mm
4	Türbin WM/40	Turbine WM/40
5	Makara (WMA 40-VSFD-AF-R)	Roller (WMA 40-VSFD-AF-R)
6	Orta Kayıt Vidası TDML/TDSL 20/50	Screw Record TDML/TDSL 40/50
7	Transmitter WM-40 ATRE D2	Transmissione WM-40 ATRE D2
8	Bağlantı Contası WM/40	Joint Gasket WM/40
9	Plastik Dişli Tutacağı WM/40mm	Plastic Gearbox Holder WM/40mm
10	Plastik Dişli (WM-C8 MODUL 0,75)	Plastic Gearbox (WM-C8 MODUL 0,75)
11	Pirinç Alaşım Plastik Kapsül	Plastic Capsule (Brass)
12	Bağlantı Contası (TDL 8,5x13x1 FASIT 202)	Joint Gasket (TDL 8,5x13x1 FASIT 202)
13	Gömme Vida M8-16	Countersunk Screw M8x16
14	Kızaklı Ring (PP)	Sliding Ring (PP)
15	Kapak DWM Maddalena	Lid DWM Maddalena
16	Vida (M4x12 UNI 7688 DIN 965 AISI 304)	Screw (M4x12 UNI 7688 DIN 965 AISI 304)
17	Saat Mekanizması (TDML40.029H)	Clockwork (TDML40.029H)
18	Plastik Batarya	Plastic Battery
19	Plastik Sayaç	Plastic Register
20	Sayaç Kolu	Register Lever
21	Kontrol Kolu (DN40/50 Ø10)	Control Lever (DN40/50 Ø10)
22	Kontrol Kolu Kapağı (OT58 FORO Ø10)	Control Lever Lid (OT58 FORO Ø10)
23	Bağlantı Contası (A30AP)	Joint Gasket (A30AP)

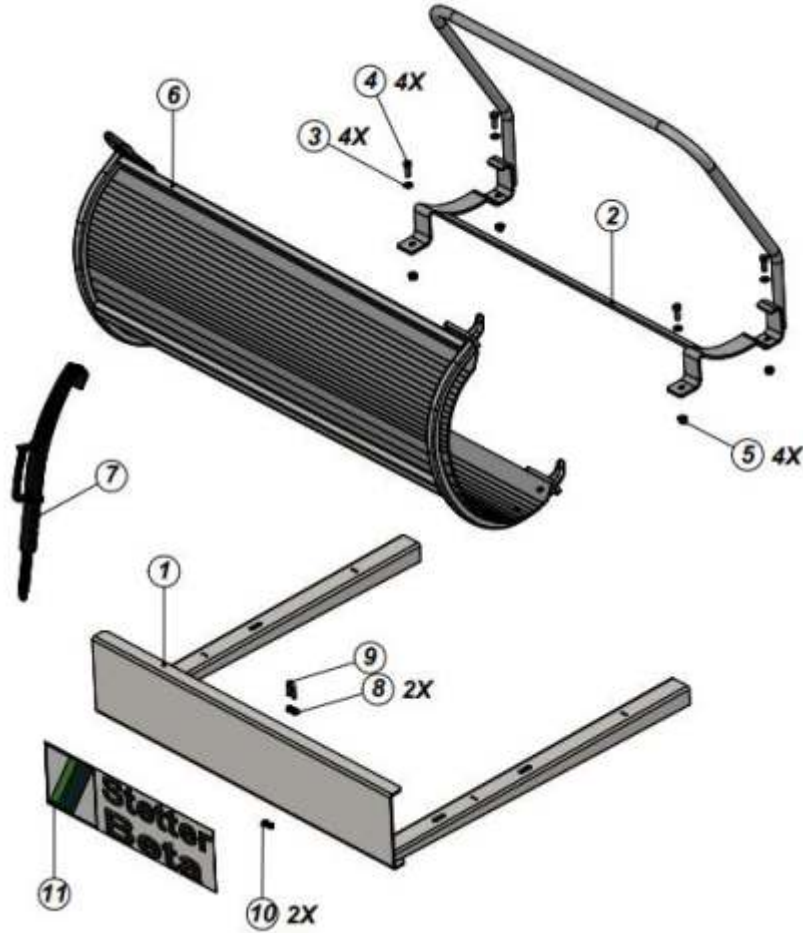
#	TR AÇIKLAMA	EN EXPLANATION
24	Plastik Dişli Tutacağı Yay	Plastic Gearbox Holder String
25	Sıkma Contası (68x75,5x4 NBR80)	Tightening Gasket (68x75,5x4 NBR80)
26	Vida (5 MA x 25 TC – OT 58)	Screw (5 MA x 25 – OT 58)
27	Kontrol Kolu Yay	Control Lever String
28	Bağlantı Contası A29M	Joint Gasket A29M
29	O Ring	O Ring
30	Mühür	Sealing
31	Kapama Vidası (M12x1 DWM 40mm)	Sealing Screw (M12x1 DWM 40mm)
32	Kaplin WMA/40mm-AF	Coupling WMA/40mm-AF
33	Bağlantı Contası (10,82x1,78 2043 EPDM70SH)	Joint Gasket (10,82x1,78 2043 EPDM70SH)
34	Bağlantı Contası (2,587x1,78 2010 NBR70)	Joint Gasket (2,587x1,78 2010 NBR70)
35	Bağlantı Contası (9,25x1,78 2037 NBR70)	Joint Gasket (9,25x1,78 2037 NBR70)
36	Vida (A2 M2x3 UNI EN24766 (INOX))	Screw (A2 M2x3 UNI EN24766 - INOX)
37	Vida (M2,3x0, 4x6,5 TCC)	Screw (M2,3x0, 4x6,5 TCC)
38	Vida (TBCC M2,5 x 30 UNI EN ISO 7045)	Screw (TBCC M2,5 x 30 UNI EN ISO 7045)
39	Vida (7 MA x 5 ST OT58)	Screw (7 MA x 5 ST OT58)
40	Orta Kayıt Vidası (M7 x 6,5 OT 58)	Screw Record (M7 x 6,5 OT 58)
41	Küp Cıvata (Pirinç M2, 3x0, 4)	Cubic Bolt (Brass M2, 3x0, 4)
42	Küp Cıvata (Pirinç 2,6 MA)	Cubic Bolt (Brass 2,6 MA)
43	Kaplin Somunu	Coupling Nut



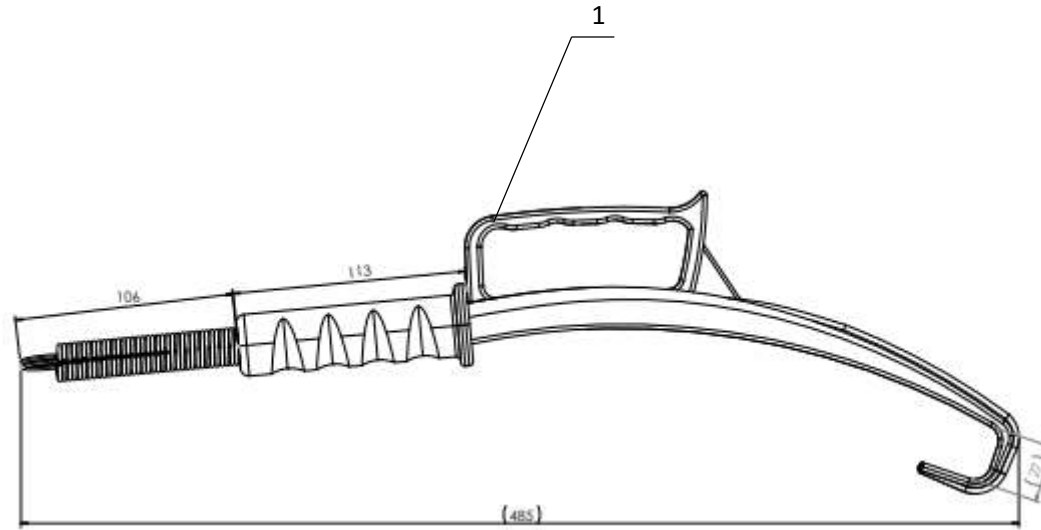
		TR	EN
#	CODE	AÇIKLAMA	EXPLANATION
1	200551001	Stetter Çelik İlave Oluk Gövde Sacı	Wearing Plate For Extension Chute



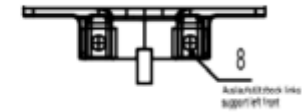
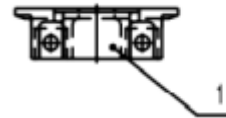
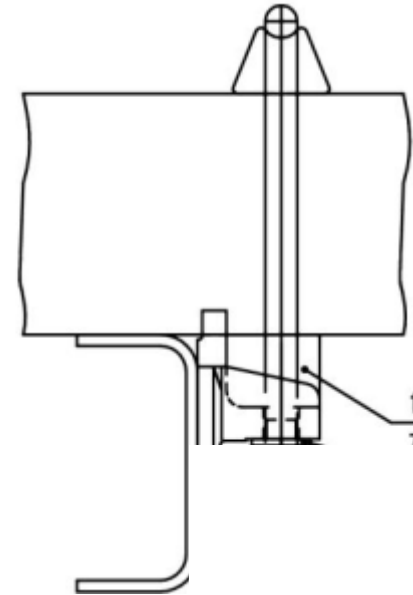
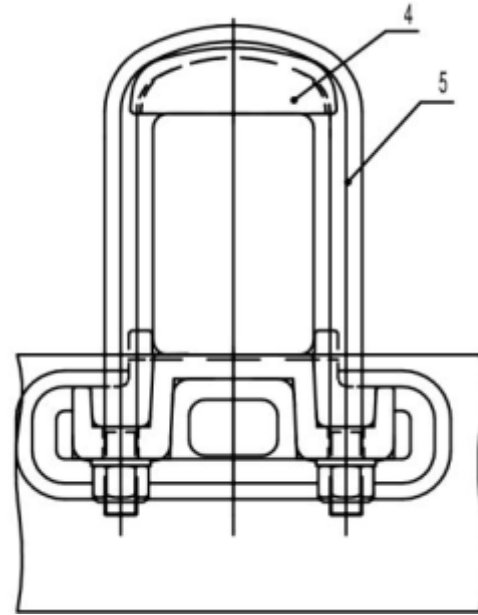
		TR	EN
#	CODE	AÇIKLAMA	EXPLANATION
1	200552006	Profil Kaburga Kısa	Lunar Profile (Short)
2	200552003	İlave Oluk Destek Profil	Extension Chute Support Profile
3	200552001	Profil Kaburga Uzun	Lunar Profile (Long)
4	200552002	İlave Oluk Yan Profil	Extension Chute Side Profile
5	100060009	Stetter Boşaltma Oluğu Döküm Kanca	Stetter Discharge Chute Griddle Clamp
6	100060008	Stetter Boşaltma Oluğu Döküm Kanca	Stetter Discharge Chute Griddle Clamp
7	200552007	100cm Katlanır Oluk Lastiği	100cm Folding Chute Rubber
8	100150116	Yıldız Uçlu 3,9X19 PULLU Akıllı Vida	Fillister Head 3,9X19 Self-Tapping Screw



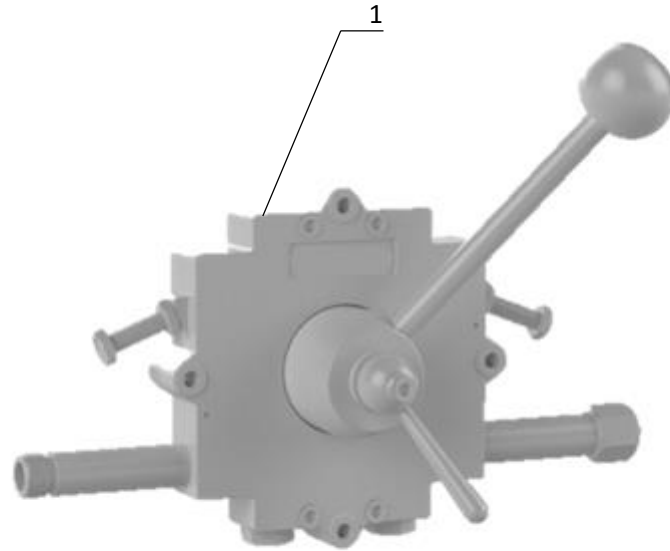
		TR	EN
#	CODE	AÇIKLAMA	EXPLANATION
5	300880004	Stetter İlave Oluk Alt Konsolu	Stetter Extension Chute Base Support
6	300880001	Stetter İlave Oluk Konsolu	Stetter Extension Chute Support
7	100150072	DIN125 M8 Pul Galvaniz	DIN125 M8 Washer Galvanized
8	100150012	DIN933 M8x25 (8.8) Cıvata Galvaniz	DIN933 M8x25 (8.8) Bolt Galvanized
9	100150091	DIN6923 M8 (8) Flanşlı Somun Galvaniz	DIN6923 M8(8) Flanged Nut Galvanized
10	300550003	Stetter İlave Oluk	Stetter Extension Chute
11	100130022	İlave Oluk Gergi Yayı	Stirrup-Type Handle Shape
12	100150090	DIN6923 M6 (8) Flanşlı Somun Galvaniz	DIN6923 M6 (8) Flanged Nut Galvanized
13	100270029	DIN741 M6 U Bolt Galvaniz	DIN741 M6 U Bolt Galvanized
14	100150088	DIN985 M6 (8) Fiberli Somun Galvaniz	DIN985 M6 (8) Fibered Nut Galvanized
15	100280087	Stetter - Beta (V Oluk - Su Tankı - İlave Oluk Konsolu) Etiket	Stetter - Beta (V Chute - Water Tank - Extension Chute Support) Label



		TR	EN
#	CODE	AÇIKLAMA	EXPLANATION
1	100130022	İlave Oluk Gergi Yayı	Stirrup-type Handle Shape



		TR	EN
#	CODE	AÇIKLAMA	EXPLANATION
1	100060002	Stetter Braket Kısa	Counter-Bracket
4	100060005	Stetter Kep Döküm	Counter-Bracket
5	100060015	Stetter U Bolt Bağlantı M20x1.5 - (Kısa)	Fastening Clamp
6	100060027	DIN980-V M20x1.5 (10) Kilitli Somun Galvaniz	Nut
7	100150070	DIN125 M20 Pul Galvaniz	Disc
8	100060003	Stetter Braket Uzun	Counter-Bracket



		TR	EN
#	CODE	AÇIKLAMA	EXPLANATION
1	100140017	Gaz Kumanda Sistemi	Single Lever Control



		TR	EN
#	CODE	AÇIKLAMA	EXPLANATION
1	100110001	Rexroth A4VTG Serisi Pompa	Rexroth A4VTG Pump



		TR	EN
#	CODE	AÇIKLAMA	EXPLANATION
1	100120003	Rexroth A2FM Serisi Motor	Rexroth A2FM Series Motor



1



2

		TR	EN
#	CODE	AÇIKLAMA	EXPLANATION
1.1	100180003	ZF P-5300 Redüktör	ZF P-5300 Gearbox
1.2	100180001	ZF P-7300 Redüktör	ZF P-7300 Gearbox
2	100180002	ZF CML-12 Redüktör	ZF CML-12 Gearbox



BETA İŐ MAKİNALARI SAN. VE TİC. LTD. ŐTİ.

Malıköy Mah. BaŐkent OSB. 56. Sk. No: 1/1, Sincan / Ankara

T: (0850) 223 23 82

www.beta-mix.com.tr